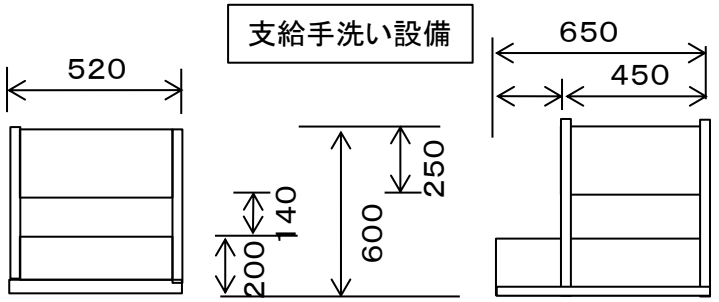
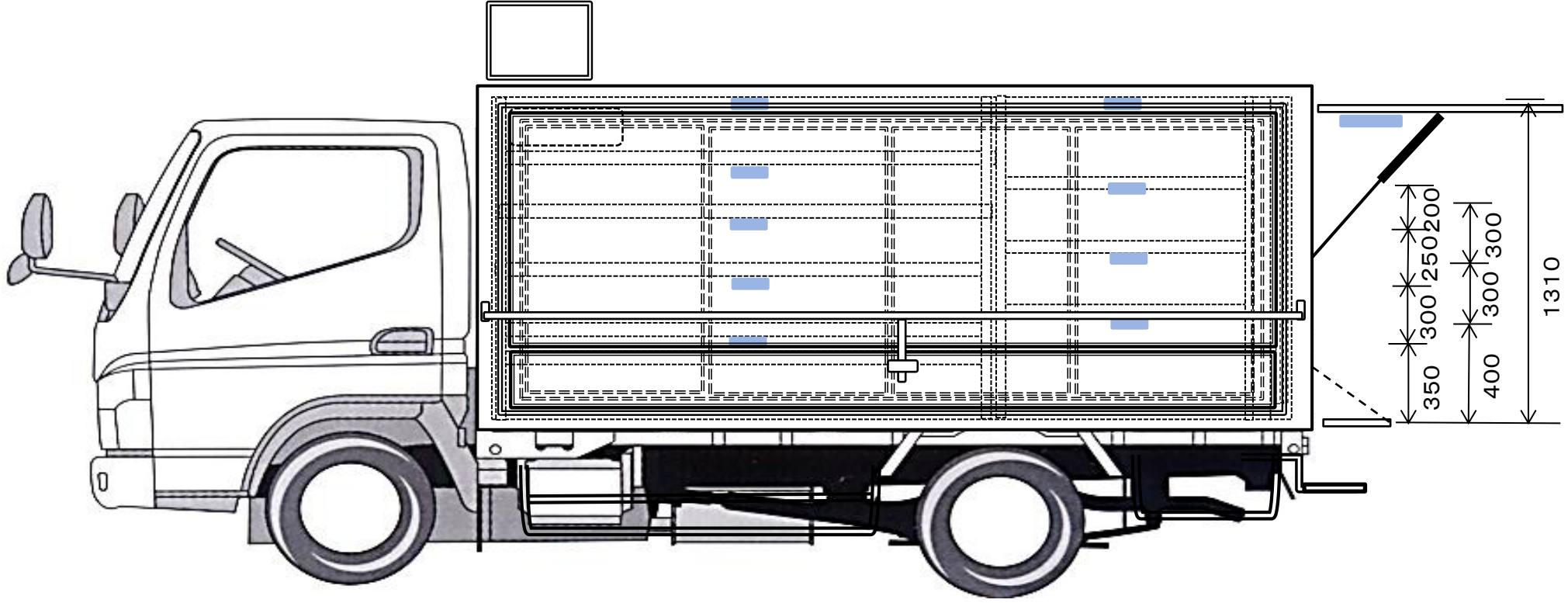
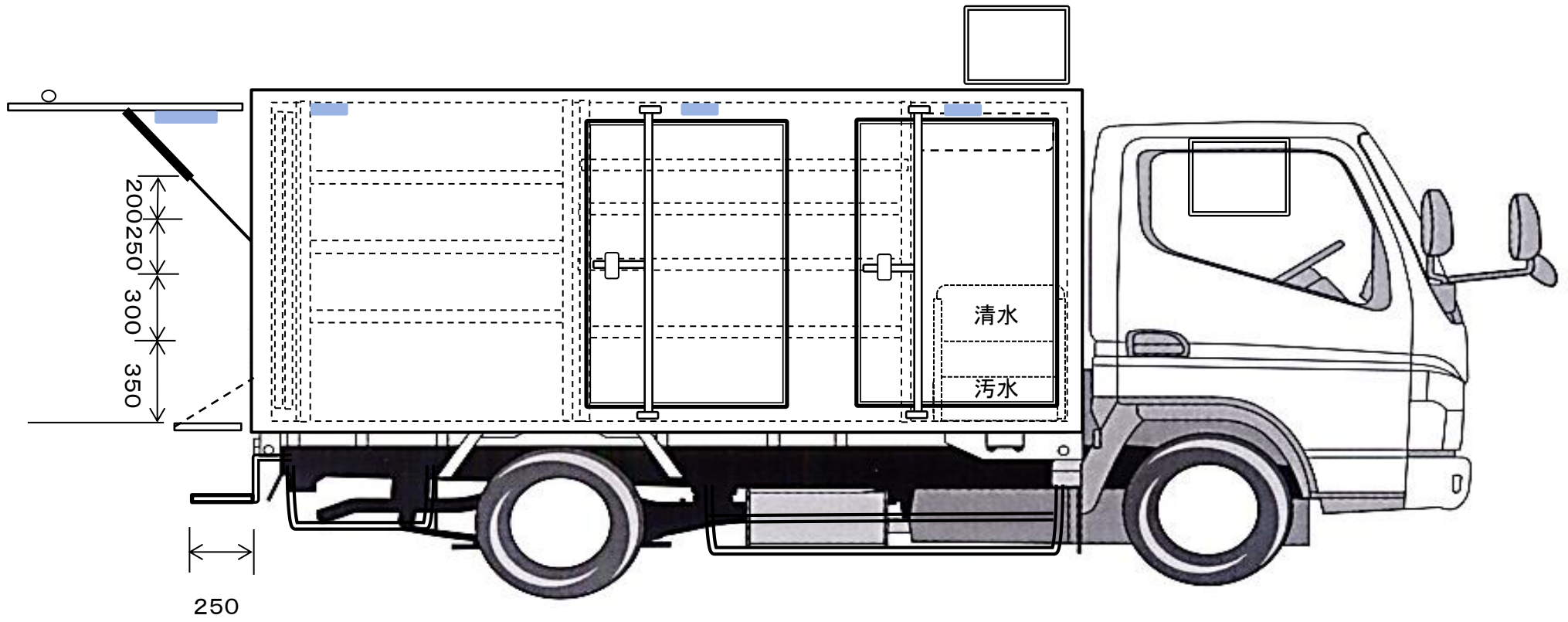


支給手洗い設備





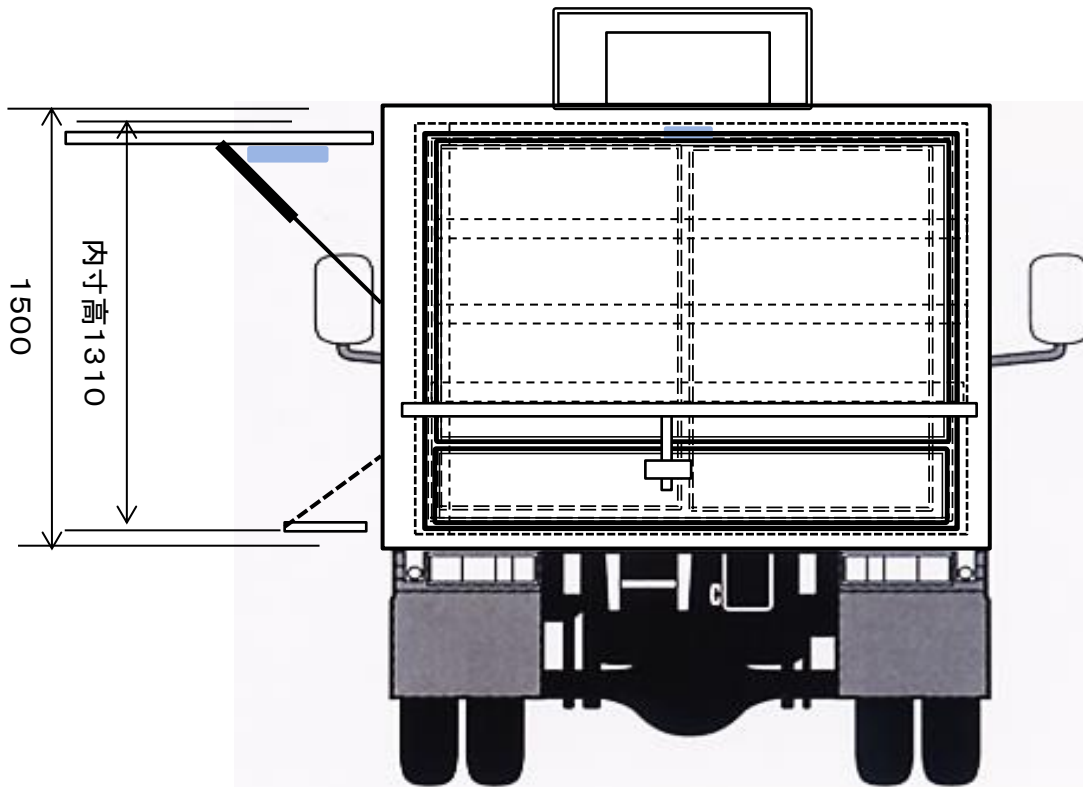


棚:仕様



照明





《精肉販売移動販売車仕様図面》

1、車両:いすゞエルフ、10尺冷専シャシ、4WD、AT、2t/150Ps
TKG-NHS85AN-EE6AY-D(SMOOTHREX)白

2、仕様

- ①外寸:L/3300xW/1850xH/1500
 - ②骨格ステンレス製(左右ロア&アッパー繋ぎあり)
 - ③内外装:カラーアルミ断熱入りサンドイッチパネル(白)
庫内床面ステン張り、立上げ220ステン張り、床樹脂スノコ
 - ④扉:左&後上下跳ね上げ(ガスダンパー式)ストッパー付き
右側片開き扉x2枚設置。左&後&右各扉ステン棒ハンドル式
左&後ガラスサッシ引き戸設置(後2枚、左4枚)
 - ⑤棚:全てアルミL型アングル材(棚下部補強入り)上下変動式
床面スレート波板板張り
※左&後各棚つら面は、空きを少なく、サッシ戸前に設置
 - ⑥冷凍機:菱重製エバ式冷凍機設置(中温にて使用の事)
 - ⑦夜間用スタンバイ(三相200V)設置(コンデンサ併用)
 - ⑧照明:左上扉内側LED蛍光灯設置x2灯
後 " " x1灯
庫内KB型LEDライト設置
 - ⑨手洗いタンク支給(清水タンク修理要)
 - ⑩足回り融雪剤対策仕様(フェンダー&アンダーフロア&リヤステップ
バンパー、サイドバンパーパイプ式、ステン仕様)横根太アルミ角
 - ⑪扉開放警告ブザー設置(左&後)
 - ⑫コンデンサー周り補強
 - ⑬後部テールライト&ナンバー周りは化粧無し
 - ⑭
- 他弊社規格とする。

カーライフ福島郡山店

